

ΣΥΜΠΑΓΗΣ ΕΞΕΤΑΣΤΙΚΗ ΛΥΧΝΙΑ  
ΤΕΧΝΟΛΟΓΙΑΣ LED

**Mach LED 120 - 120F**

Mach LED 120 examination lights



Του Γερμανικού Οίκου  
**DR. MACH Medical lighting + Technology**

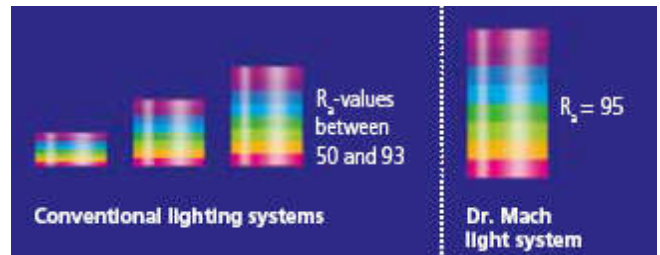
# ΤΕΧΝΙΚΑ ΧΑΡΑΚΤΗΡΙΣΤΙΚΑ ΤΟΥ ΜΟΝΤΕΛΟΥ Mach LED 120-120F

## ΑΝΩΤΕΡΗ ΧΡΩΜΑΤΙΚΗ ΑΠΟΔΟΣΗ

Με ένα δείκτη χρωματικής απόδοσης της τάξης του  $R_a=95$ , ο χειρουργός μπορεί να δει τις λεπτότερες διαβαθμίσεις στο χρώμα των ιστών.

Το χρωματικό φάσμα του τραύματος αποδίδεται με φυσικότητα και πλούσια χρωματική αντίθεση («κοντράστ»).

Ο χειρουργικός φωτισμός σαφέστατα παρέχει ένα καλοδεχούμενο για τα μάτια του χειρουργού ανάγλυφο.



## ΣΥΣΤΗΜΑ ΠΟΛΥΕΔΡΙΚΩΝ ΠΟΛΥΦΑΚΩΝ

Πολλαπλοί φακοί, με πολλές έδρες, υπολογισμένες μέσω ηλεκτρονικού υπολογιστή, εγγυώνται ομοιογένεια και το χαμηλότερο δυνατό σκιασμό στο πεδίο φωτισμού.

Ξεχωριστά διευθετημένα οπτικά συστήματα, το κάθε ένα με ένα LED module, παράγουν το δικό τους πεδίο φωτισμού, το οποίο συνεισφέρει στην αύξηση του αποτελέσματος χρωματικής αντίθεσης («κοντράστ») του χειρουργικού φωτισμού. Εντάσεις φωτός της τάξης των 50.000 LUX, μπορούν να επιτευχθούν χωρίς δυσκολία.



## ΠΛΗΚΤΡΟΛΟΓΙΟ ΧΕΙΡΙΣΜΟΥ ΣΤΟ ΠΕΡΙΒΛΗΜΑ ΤΗΣ ΛΥΧΝΙΑΣ

Μπορούν να ρυθμιστούν ηλεκτρονικά οι παρακάτω λειτουργίες της λυχνίας :

- Λειτουργία και παύση λειτουργίας (ON/OFF)
- Ηλεκτρονικός έλεγχος έντασης φωτός



## ΧΕΙΡΙΣΜΟΣ

Κατά τη διάρκεια σχεδιασμού των λυχνιών δόθηκε πολύ μεγάλη σημασία στον εύκολο χειρισμό και στην ευκολία συντήρησης. Ο σχεδιασμός της μορφής των λυχνιών με την μορφή δακτυλίου διευκόλυνσης νηματικής ροής, καθώς επίσης και η ελάχιστη δυνατή επιφάνεια σώματος της κεφαλής, αποτρέπουν κάθε αύξηση της θερμοκρασίας στην περιοχή της κεφαλής του χειρουργού, και δημιουργούν τέλειες συνθήκες νηματικής ροής. Η λυχνία μπορεί να τοποθετηθεί επακριβώς στην περιοχή του τραύματος με τη χειρολαβή της.



## ΕΣΤΙΑΣΗ (ΚΑΤ' ΕΠΙΛΟΓΗΝ)

Η εστίαση του φωτεινού πεδίου πραγματοποιείται με την περιστροφή της αποστειρώσιμης χειρολαβής. Η δυνατότητα εστίασης της δέσμης φωτός επιτρέπει τον σχολαστικό φωτισμό των βαθύτερων καναλιών του τραύματος και το ακριβές ταίριασμα της διαμέτρου του φωτεινού πεδίου με το μέγεθος του τραύματος.



## ΜΕΓΑΛΗ ΔΙΑΡΚΕΙΑ ΖΩΗΣ / ΧΑΜΗΛΗ ΚΑΤΑΝΑΛΩΣΗ

Με διάρκεια ζωής μεγαλύτερη των 60.000 ωρών, μειώνονται τα έξοδα για την αντικατάσταση των φωτιστικών πηγών, συγκρίνοντας πάντα με την συμβατική τεχνολογία λυχνιών αλογόνου. Με την υλοποίηση της τεχνολογίας LED, η κατανάλωση ισχύος μπορεί να μειωθεί τμηματικά σε ποσοστό πάνω από 50%.



## ΨΥΧΡΟΣ ΦΩΤΙΣΜΟΣ

Η τεχνολογία LED είναι πολύ περισσότερο αποτελεσματική από τις συμβατικές πηγές φωτισμού όπως π.χ. λυχνίες αλογόνου. Η εκπομπή θερμότητας έχει ελαττωθεί στο ελάχιστο δυνατό, μάλιστα χωρίς τη χρήση οποιουδήποτε φίλτρου.

Η αύξηση της θερμοκρασίας στην περιοχή της κεφαλής του χειρουργού είναι σχεδόν ανύπαρκτη!



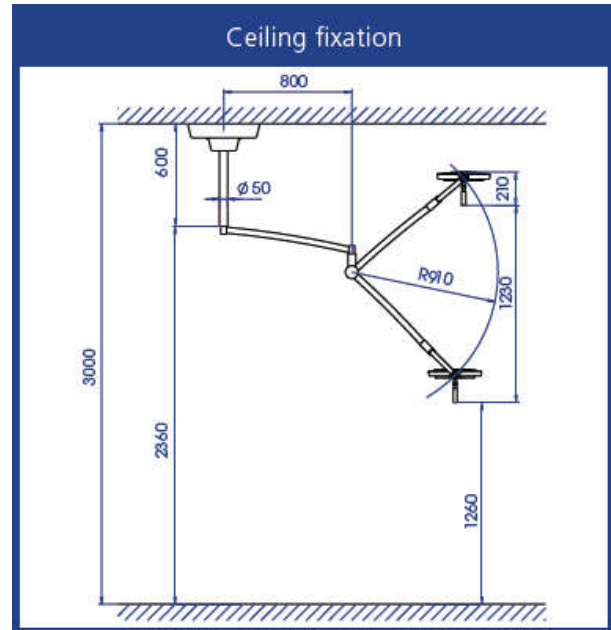
ΕΞΕΤΑΣΤΙΚΗ ΛΥΧΝΙΑ **Mach LED 120-120F**



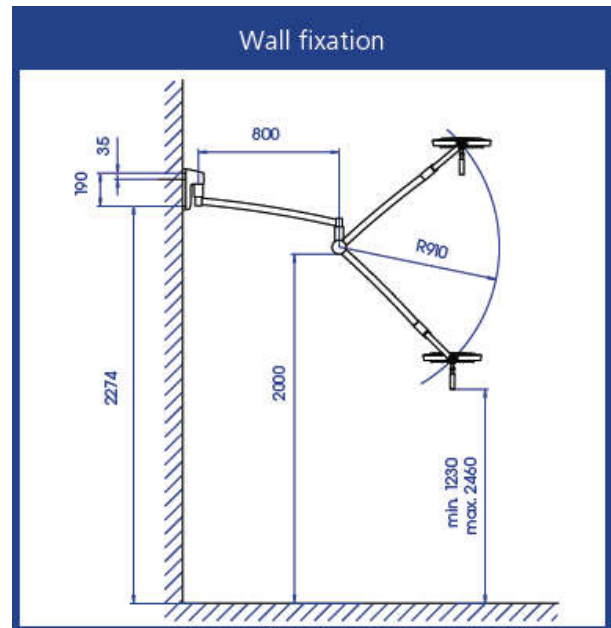
**Mach LED 120**  
40.000 Lux

**Mach LED 120 F**  
50.000 Lux

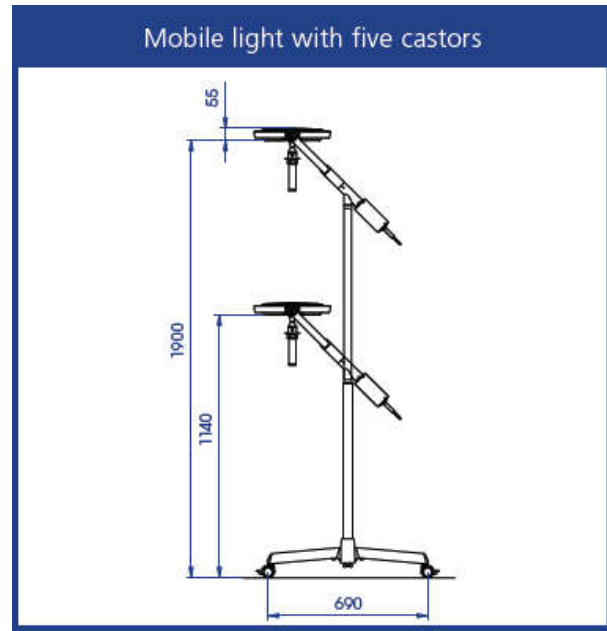
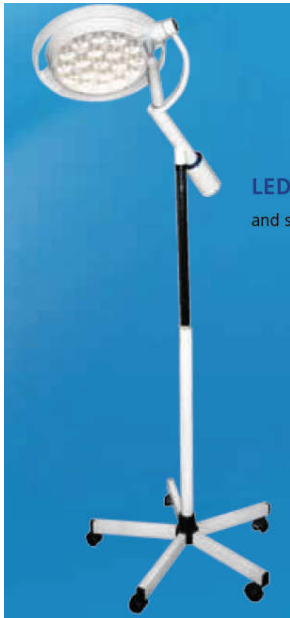
## MACH LED 120-120F – ΜΟΝΤΕΛΟ ΟΡΟΦΗΣ



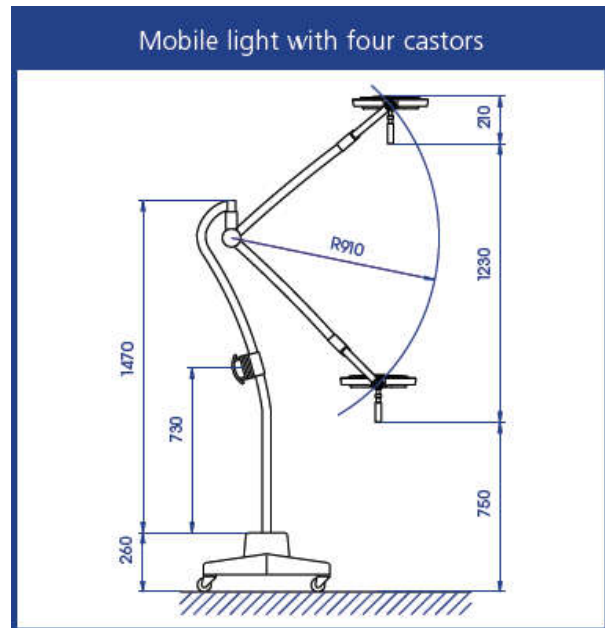
## MACH LED 120-120F – ΕΠΙΤΟΙΧΙΟ ΜΟΝΤΕΛΟ



## MACH LED 120-120F - ΤΡΟΧΗΛΑΤΑ ΜΟΝΤΕΛΑ



Τροχήλατο μοντέλο με 5 τροχούς και κοντό μπράτσο



Τροχήλατο μοντέλο με 4 τροχούς



## ΤΕΧΝΙΚΑ ΔΕΔΟΜΕΝΑ ΛΥΧΝΙΑΣ MACH LED 120-120F

Τεχνικά δεδομένα	Mach LED 120 F <sup>(1)</sup>	Mach LED 120 <sup>(2)</sup>
Λυχ- ένταση φωτισμού σε απόσταση 1 μέτρου	50.000	40.000
Δείκτης χρωματικής απόδοσης R <sub>a</sub> <sup>(3)</sup> στους 4300 βαθμούς Kelvin	95	95
Μέγεθος εστιαζόμενου φωτεινού πεδίου (σε cm)	15-20	17
Θερμοκρασία χρώματος (βαθμοί Kelvin)	4500	4500
Ηλεκτρονικός έλεγχος έντασης φωτισμού στην κεφαλή της λυχνίας	στάνταρτ	στάνταρτ
Αύξηση θερμοκρασίας στην περιοχή της κεφαλής του χειρουργού	0,5° C	0,5° C
Συνολική κατανάλωση ισχύος	18 W	18 W
Πλήθος πηγών (λυχνιών) LED	12	12
Διάρκεια ζωής λυχνιών LED	60.000 ώρες	60.000 ώρες
Απόσταση εργασίας (σε cm)	70 - 140	70 - 140
Διάμετρος κεφαλής προβολέα (σε cm)	29	29
Ρύθμιση ύψους (σε cm)	121	121

(1) F → μοντέλο με εστίαση (focus)

(2) Μοντέλο με σταθερή εστίαση

(3) R<sub>a</sub> είναι ο μέσος όρος των: R1 = σκούρο ροζ, R2 = κίτρινο της μουστάρδας, R3 = κιτρινοπράσινο, R4 = ανοιχτό πράσινο, R5 = τουρκουάζ, R6 = γαλάζιο-βιολετί, R7 = βιολετί, R8 = λιλά. Μέγιστη τιμή = 100 βαθμοί.

# MACH LED 120-120F



## Dr. Mach GmbH & Co. KG

Flossmannstrasse 28, D-85560, Ebersberg  
Τηλ : +49 (0) 8092 / 2093-0 Fax : +49 (0) 8092 / 2093-50  
[www.dr-mach.com](http://www.dr-mach.com)